



АНОНС

БЪЛГАРИЯ

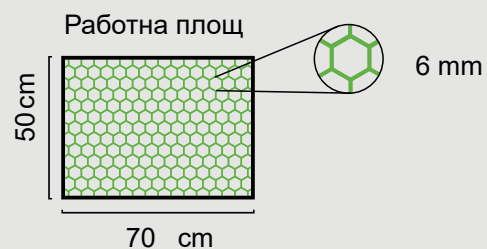
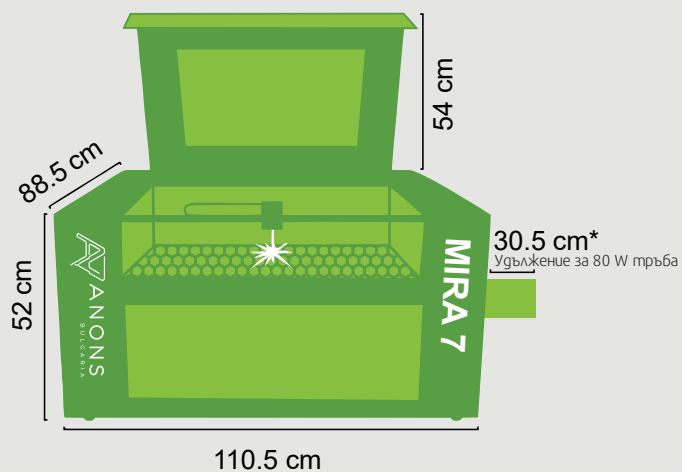
MIRA

DESKTOP



Професионално решение

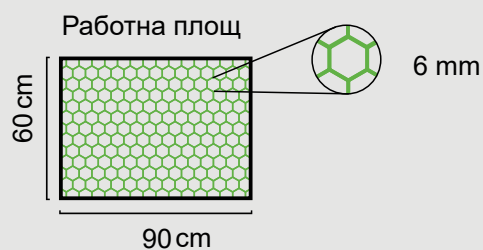
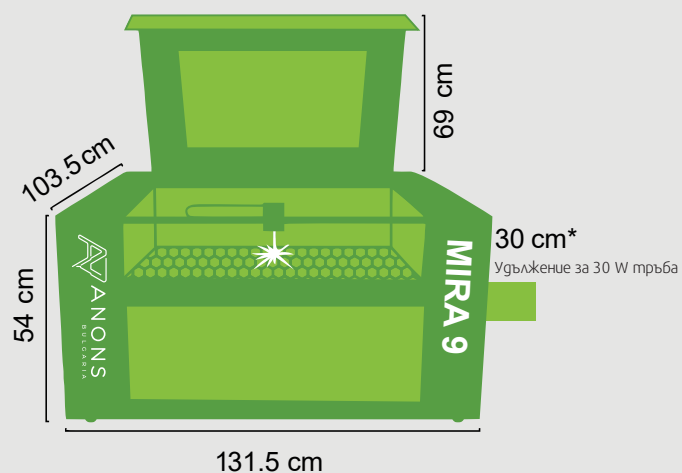
MIRA 7



KG Тегло
128 кг

*Тегло с опаковката 158 кг

MIRA 9



KG Тегло
228 кг

*Тегло с опаковката 255 кг

Модел	MIRA 7	MIRA 9
Работна площ	70x50cm	90x60cm
Размер на машината	1106 мм * 883 мм * 543 мм	1306 мм * 1037 мм * 555 мм
Тегло	128kg	228kg
Тегло с опаковката	158 kg	225kg
Размер сандък	1220mm x 98mm x 73mm	1750mm x 112mm x 69mm
Лазерна тръба	60W или 90W стъклена ; 30W или 60W метална RF CO2 лазерна тръба	90W или 100W стъклена ; 30W или 60W метална RF CO2 лазерна тръба
Удължение за тръбата	MIRA 7 с 60W тръба без, MIRA 7 с 90W тръба - 30cm	MIRA 9 с 90W - 10cm. MIRA 100W - 30cm
Охлаждане	Чилър с пасивно охлаждане (CW3000)	Чилър с активно охлаждане - фреонов (CW5000)
Апмераж	15A	20A
Захранващо напрежение	220V AC	
Честота	60 Hz	
Консумирана мощност	1200W - 1300W	
Ход по Z	150mm	
Обдухване	105W вграден компресор	
Аспирация	330W Вградена аспирация	
Скорост на гравирание	0-1200mm/second	
Скорост на рязане	0-680mm/second	
Дебелина на рязане	0-20mm (в зависимост от материалите)	
Максимално ускорение	5G	
Контрол на лазера	1-100% Set by software	
Minimum Engraving Size	Мин. размер на символите при гравирание 1.0mm x 1.0mm (0,6mm ако е с RF тръба)	
Max Scanning Precision	4000DPI	
Точност на повторение	<=0.01mm	
Работна маса	Пчелна пита + Ножове	
Red Dot показалец	Combiner Type	
Вграден WIFI	Included	

Авто фокус	Included
Софтуер	LightBurn, RD works
Файлови формати	AI, PDF, SC, DXF, HPGL, PLT, RD, SCPRO2, SVG, LBRN, BMP, JPG, JPEG, PNG, GIF, TIF, TIFF, TGA
Съвместим софтуер	CorelDraw, Photoshop, AutoCAD, InkScape или всеки софтуер който поддържа горните формати
Опции	Ролков ротация, ротация с патронник, стенд, камера, филтър
Гаранция	Всички лазери Аеон са с 1 година гаранция. Възможно е закупуването на удължена гаранция

Това е втора генерация на модела. В нея е обърнато особено внимание върху подобряването на процеса на лазерно рязане. Цялата работна маса е основно ремонтирана и заменена с моторизирана маса с ножове, която е снабдена с аспирация под материала и над материала. Аспираторът и компресорът за обдухване също са подобрени, за да подобрят въздушния поток и да повишават ефективността на рязане. Оборудвани са или с вграден чилър, който с пасивно охлаждане (Mira 7) или фреонов чилър с активно охлаждане (Mira 9), моделите Mira Pro са готови да издигнат вашите способности за лазерно гравирание и рязане на следващото ниво.

Clean Pack гизайн

Много от проблемите при съвременните лазери се пораждат от праха и пушека които полепват по механиката на машината. Това намаля живота на лагерите и направляващата греда, забавя скоростта на работа и влошава качеството. Clean Pack гизайна на MIRA предпазва механиката от тези вредни влияния. Резултата е по-висока скорост на работа, дълъг период на безпроблемна работа, спестяване на средства и време за ремонт и части.

All in One гизайн

Всяка лазерна машина има нужда от охлаждане, аспирация и обдухване по време на работа. MIRA+ има всички тези функции, вградени в машината. Няма свързване на кабели, маркучи и др. Просто поставяте машината на масата, включвате и започвате работа!

Тази функционалност е единствена по рода си в сферата на CO2 лазерите

Аеон Pro SMART софтуер

Софтуерът Аеон Pro Smart е интуитивен и лесен за работа. файла може да бъде зареден в автономната памет на машината или да се стартира директно от компютъра. Поддържа почти всички често ползвани файлови формати. Може да работи и като принтер директно от Corel Draw, Illustrator и Auto CAD.

КАКВО ЩЕ СПЕЧЕЛИТЕ С ИЗБОРА НА ЛАЗЕР SUPER

90% по-малко необходимо място

Благодарение на дизайна „All-in-one“, който елиминира необходимостта от спомагателна система за водно охлаждане, аспирация и компресор. Серията Miга заема много по-малко място, което я прави идеална за инсталации в затворени помещения.

30% увеличение на ефективността

Високоскоростните линейни релси помагат да реализират пълният потенциал на рязане, който идва с наличието на по-голяма лазерна тръба; докато движението, когато лазерът е изключен, може да достигне скорости до 1500 mm/sec, което води до значително намаляване на времената на цикъла.

80% намаление на поддръжката

Използването на задвижващи ремъци за защита на линейните релси и лагерните блокове помага да се елиминират 99% от натрупването на прах и отломки, като на практика елиминира всякаква нужда от поддръжка и често почистване, което обикновено се изисква за поддръжане на стабилна работа.

КАКВО ПОЛУЧАВАТЕ



Безплатна
доставка



Обучение и
инсталация



Сервиз



Резервни части
на склад



Ненадмината поддръжка

Не само ще получите най-добрата машина, ще получите най-доброто от екипа за поддръжка на АНОНС БЪЛГАРИЯ! Ние знаем, че сервизът е най-важното нещо за всяка машина и адекватната реакция е жизнено важна за всеки бизнес.

Много търговци на лазери, CNC или UV техника ще ви продадат машината и ще ви "забравят", след като продажбата приключи. АНОНС БЪЛГАРИЯ предоставя безплатно доставка и обучение за стартиране и неограничена поддръжка по телефона, когато закупите машина от нас. Разполагаме с 4 сервизни екипа, които ще съдействат ако проблема не може да се реши дистанционно.



АНОНС

БЪЛГАРИЯ

За нас

Ние, от Анонс България, предлагаме широка гама от CNC, печатаща и лазерна техника, консумативи и резервни части за тях. Освен онлайн, разполагаме и с физически магазина и шоурум в Стара Загора. По този начин, наред с богатата гама от предлагани машини и своите общо над 1200 кв.м. площи, се нареждаме сред големите специализирани фирми за такава техника в България.

Стремим да създадем дълготрайни отношения с нашите клиенти, основани на взаимно доверие. Следвайки този принцип, вече над 18 години сме рамо до рамо с нашите клиенти, като им предлагаме решения, удовлетворяващи напълно техните нужди: от избора на правилния продукт, през безплатната консултация, по различни въпроси, до гаранционното и извънгаранционно обслужване. От друга страна, партньорите ни ни възприемат като надежден, прогресивен и най-вече лоялен партньор.



0889 40 60 80



office@anons.eu



гр.Стара Загора,
бул.Никола Петков 10

www.anons.eu