



АНОНС

БЪЛГАРИЯ

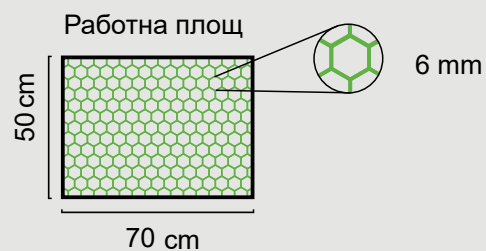
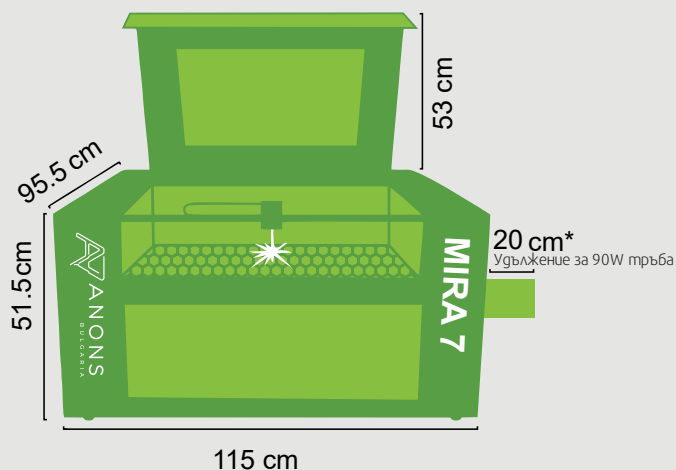
# MIRAS

## REDLINE



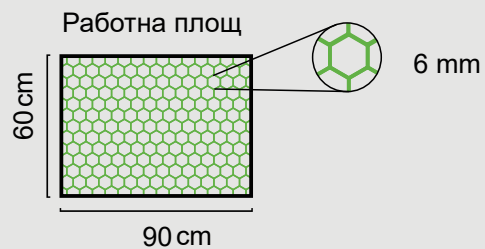
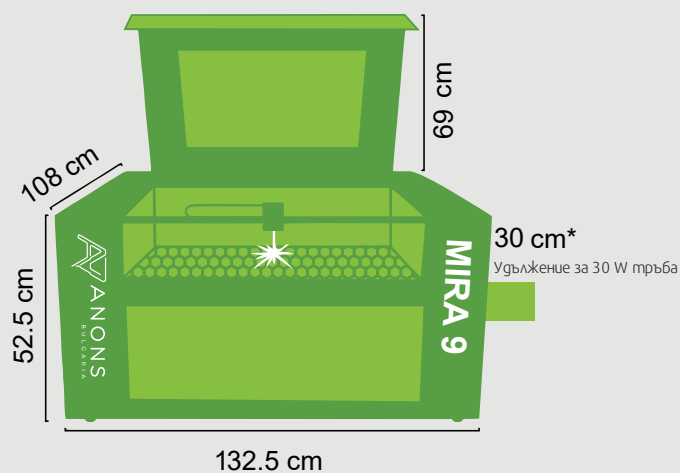
**Експертно решение**

# MIRA7 S REDLINE



\*Тегло с опаковката 215 кг

# MIRA9 S REDLINE



\*Тегло с опаковката 289 кг

Модел	MIRA 7 S	MIRA 9 S
Размери на машината		
<b>Работна площ</b>	500*700mm	600*900mm
<b>Z-Axis Max Bed Travel</b>	140mm	150mm
<b>Размер на машината</b>	1150*955*515mm	1625*1080*525mm (с включено удължение за тръбата 300mm)
<b>Тегло</b>	180kg	250kg
<b>Лазерен източник</b>		
<b>DC стъклена тръба</b>	60W или 90W Премиум CO2 стъклена тръба	100W Премиум CO2 стъклена тръба
<b>RF Metal Tube</b>	30W/60W	30W/60W
<b>RF Ceramic Tube</b>	60W (по поръчка)	60W/100W/150W (по поръчка)
<b>Олаждане на CO2 стъклена тръба</b>	Водно	Водно
<b>RF Metal Cooling Method</b>	Въздушно	Въздушно
<b>RF Ceramic Cooling Method</b>	Водно	Водно
<b>Производителност</b>		
<b>Мотори</b>	High Speed DC стъпкови мотори AC серво (RF Metal) DC серво (Signature)	High Speed DC стъпкови мотори AC серво (RF Metal) DC серво (Signature)
<b>Направляващи релси</b>	Hiwin Linear Rails THK Linear Rails (Signature)	Hiwin Linear Rails THK Linear Rails (Signature)
<b>Максимално ускорение</b>	5G (DC)/8G (RF)	5G (DC)/8G (RF)
<b>Максимална скорост</b>	1200mm/s (DC Glass) 3500mm/s (RF Metal) 5000mm/s (Signature)	1200mm/s (DC Glass) 3500mm/s (RF Metal) 5000mm/s (Signature)
<b>Minimum Font Size</b>	1.0 x 1.0mm	1.0 x 1.0mm
<b>Точност на повторение</b>	<=0.01mm	<=0.01mm
<b>Резолуция на гравирание</b>	1000 DPI	1000 DPI
<b>Максимално тегло върху масата</b>	25kg	25kg
<b>Конфигурация</b>		
<b>Water Chiller</b>	Вграден чилър с пасивно охлаждане (CW3000) (не се слага при RF метални тръби)	Чилър с активно охлаждане - фреонов (CW5000)(не се слага при RF метални тръби)
<b>Аспирация</b>	110W, 150 диаметър. Аксиален вграден вентилатор	110W, 150 диаметър. Аксиален вграден вентилатор
<b>Обдухване</b>	Вграден 85W компресор	Вграден 85W компресор
<b>Clean Rack Design</b>	Оси X и Y	Оси X и Y
<b>Автофокус</b>	Интегриран	Интегриран
<b>Wifi модул</b>	✓	✓
<b>Red Dot коказалец</b>	Интегриран тип	Интегриран тип
<b>Pass Through дизайн</b>	✓	✓
<b>Вграден нивелир</b>	✓	✓
<b>Димируемо горно осветление</b>	✓	✓
<b>Регулатор на обдухването</b>	✓	✓
<b>Модулната докинг станция за лазерна тръба</b>	✓	✓
<b>Материал на капака</b>	Поликарбонат	Поликарбонат

Работна маса		
Многозонова аспирация	✓	✓
Работна маса с ножове	✓	✓
Работна маса тип "Пчелна пита"	✓	✓
Тава за отпадъчен материал	✗	✗
Контрол и софтуер		
Контролен панел	5" Клавиатура и LCD екран	5" Keypad & LCD display
Вградена памет	1GB	1GB
Lightburn Software	✓	✓
Съвместим софтуер	CorelDraw, Photoshop, AutoCAD, InkScape или всеки, който поддържа изброените по-долу формати	
Операционна система	Windows & Mac OSX	Windows & Mac OSX
Подържани файлови формати	AI, PDF, SC, DXF, HPGL, PLT, RD, SCPRO2, SVG, LBRN, BMP, JPG, JPEG, PNG, GIF, TIF, TIFF, TGA	
Оптика		
Смяна огледала без инструменти	✓	✓
Магнитен държач на лещата	✓	✓
1.5" леща	Опция	Опция
2" леща	✓	✓
2.5" леща	Опция	Опция
4" леща	Опция	Опция
Огледала	φ25mm (x3)	φ25mm (x3)
Beam Combiner	φ25mm	φ25mm
Предпазни стъкла	φ20mm	φ20mm
Безопасност		
Ниво на безопасност	Class 1	Class 1
Интелигентен мониторинг	✓	✓
Аларма за прегряване на оптиката	✓	✓
Запис на алармите	✓	✓
LED стаус осветление	✓	✓
Аларма за циркулация на водата	✓	✓

<b>Аларма за температура на водата</b>	✓	✓
Захранване		
<b>Напрежение и честота</b>	220v/50Hz	220v/50Hz
<b>Ампераж</b>	15A	20A
<b>Максимална конусмирана мощност</b>	500W	1400W
Опаковка		
<b>Размер на сандъка</b>	1250*1110*740mm	1750*1180*750mm
<b>Размер със сандъка (G.W)</b>	215kg	289kg
Опции		
<b>Камера</b>	✓	✓
<b>Стенд</b>	Опция	Опция
<b>Ролкова ротация</b>	Опция	Опция
<b>Ротация с патроник</b>	Опция	Опция
<b>Филтърна система</b>	Опция	Опция
<b>Wireless Remote Control</b>	Опция	Опция
<b>Външен компресор</b>	Опция	Опция
<b>Гаранция</b>	1 година фабрична + опция за удължена гаранция	1 година фабрична + опция за удължена гаранция



## SUPER CLEAN PACK ДИЗАЙН

Серията MIRA сега се присъединява към сериите ELIT и SUPER със своя дизайн Super Clean Pack. Не само линейните релси и лагери са затворени, но и защитните завеси на лявата и дясната странични релси вече предотвратяват разпространението на нежелани частици извън работната ви зона. Центробежните вентилатори бяха заменени с от по-тихи и по-лесни за почистване аксиални вентилатори. Дизайнерският екип най-накрая успя да включи опцията pass-true (възможност за поставяне на по-дебел материал, който да излиза отпред и отзад на машината) във всички модели MIRA S!

## С ВНИМАНИЕ КЪМ ДЕТАЙЛИТЕ

### High-Resolution камера

Всички лазери Aeon вече са оборудвани с въградени камери с висока разделителна способност за прецизно позициониране и наблюдение.

### Интегриран автофокус

Кажете сбогом на случайните сблъсъци с изрязани и надигнати детайли или материал. Серията Aeon Redline има новоразработена лазерна глава с интегриран автофокус.

### Въграден нивелур

Уверете се, че вашият лазер е нивелиран, вече може да го направите с един поглед. Цялата серия RedLine е оборудвани с нивомери Bullseye.



## БРИЛЯНТЕН

### Ярко осветена работна площ

Вече добре осветената работна зона стана по-ярка с добавянето на още 2 LED светлини от долната страна на капак на MIRA, точно зад гръжката. Когато капакът се отвори, 2-та вътрешни светодиода се изключват и горните светлини се включват, за да осветят работната ви зона, докато зареждате материал и използвате камерата. Има дори копче за димеране отстрани на машината за настройка на желаната осветеност.

### Индикаторно осветление

Aeon са известни със своя стилизиран и елегантен външен вид. Логото на Aeon Laser (на панела на предния капак) вече е осветено и е с двойна функция: като лампа за състоянието, светейки бяло, когато е в режим на готовност, червено - когато възникне грешка, и зелено - докато машината работи. Така добавят както стил, така и функция към вече зашеметяващия дизайн.

## Система Pass true

Дизайнерският екип най-накрая успя да включи опцията pass-true (Възможност за поставяне на по-дълъг материал, който да излиза отпред и отзад на машината) във всички модели MIRA S RedLine!



## БЕЗ ИНСТРУМЕНТИ

### Смяна на лазерната тръба

Модулната докинг станция за лазерна тръба позволява мигновена смяна на тръбата без инструменти, като същевременно запазвате непроменен пътя на лъча.

### Огледала

Всички огледала вече са лесно достъпни и могат да бъдат почистени или сменени без използване на каквито и да било инструменти или необходимост от повторно калибриране.

### Леща

Касетите за лещи на всички модели Redline вече са магнитни, а самата фокусна леща е притисната със силиконова шайба за лесен достъп.



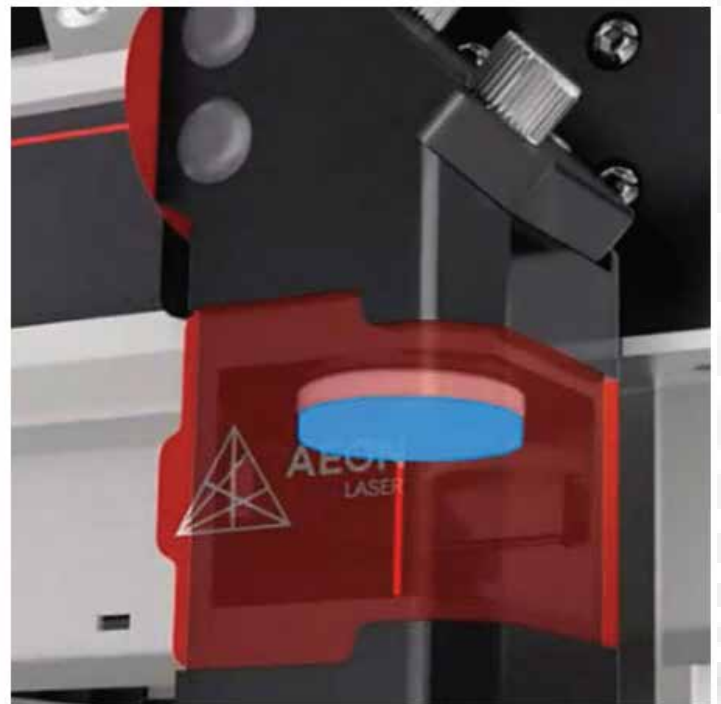
## ИНТУИТИВЕН И ПРОАКТИВЕН

### LCD дисплей

Най-новата ревизия на клавиатурата от сериите Elit и Super сега си проправя път към серията MIRA S Redline, която извежда често използваните функции направо на панела, за намалено време за настройка и цялостна лекота на използване. Можете дори да наблюдавате температурата на водата, силата на тока (mA), Въздушното налягане (psi) и температурата на вашата оптика направо големия 5" LCD дисплей за най-доброто потребителско изживяване.

### Смарт мониторинг

Всички оптични елементи вече са снабдени с термични сензори за записване и отчитане на температурните показания видими на панела, като по този начин се елиминира вероятността от неочаквани повреди. Този проактивен подход не само ви спестява от скъпи грешки и престой за ремонт, но и намалява необходимостта от често неоправдано почистване. На всичкото отгоре, контролерът сега записва тези показания заедно с температурата на околната среда, времето на работа на лазерната тръба и параметрите на машината, за да служи като диагностичен дневник в случай на необходимост от отстраняване на неизправности.



# КАКВО ЩЕ СПЕЧЕЛИТЕ С ИЗБОРА НА ЛАЗЕР SUPER

## 90% по-малко необходимо място

Благодарение на дизайна „All-in-one“, който елиминира необходимостта от спомагателна система за водно охлаждане, аспирация и компресор. Серията Miга заема много по-малко място, което я прави идеална за инсталации в затворени помещения.

## 30% увеличение на ефективността

Високоскоростните линейни релси помагат да реализират пълният потенциал на рязане, който идва с наличието на по-голяма лазерна тръба; докато движението, когато лазерът е изключен, може да достигне скорости до 1500 mm/sec, което води до значително намаляване на времената на цикъла.

## 80% намаление на поддръжката

Използването на задвижващи ремъци за защита на линейните релси и лагерните блокове помага да се елиминират 99% от натрупването на прах и отломки, като на практика елиминира всякаква нужда от поддръжка и често почистване, което обикновено се изисква за поддръжане на стабилна работа.

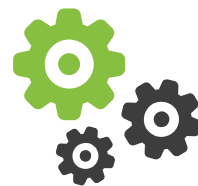
## КАКВО ПОЛУЧАВАТЕ



Безплатна  
доставка



Обучение и  
инсталация



Сервиз



Резервни части  
на склад



## Ненадмината поддръжка

Не само ще получите най-добрата машина, ще получите най-доброто от екипа за поддръжка на АНОНС БЪЛГАРИЯ! Ние знаем, че сервизът е най-важното нещо за всяка машина и адекватната реакция е жизнено важна за всеки бизнес.

Много търговци на лазери, CNC или UV техника ще ви продадат машината и ще ви "забравят", след като продажбата приключи. АНОНС БЪЛГАРИЯ предоставя безплатно доставка и обучение за стартиране и неограничена поддръжка по телефона, когато закупите машина от нас. Разполагаме с 4 сервизни екипа, които ще съдействат ако проблема не може да се реши дистанционно.



# АНОНС

БЪЛГАРИЯ

## За нас

Ние, от Анонс България, предлагаме широка гама от CNC, печатаща и лазерна техника, консумативи и резервни части за тях. Освен онлайн, разполагаме и с физически магазина и шоурум в Стара Загора. По този начин, наред с богатата гама от предлагани машини и своите общо над 1200 кв.м. площ, се нареждаме сред големите специализирани фирми за такава техника в България.

Стремим да създадем дълготрайни отношения с нашите клиенти, основани на взаимно доверие. Следвайки този принцип, вече над 18 години сме рамо до рамо с нашите клиенти, като им предлагаме решения, удовлетворяващи напълно техните нужди: от избора на правилния продукт, през безплатната консултация, по различни въпроси, до гаранционното и извънгаранционно обслужване. От друга страна, партньорите ни ни възприемат като надежден, прогресивен и най-вече лоялен партньор.



0889 40 60 80



[office@anons.eu](mailto:office@anons.eu)



гр.Стара Загора,  
бул.Никола Петков 10

[www.anons.eu](http://www.anons.eu)